



# Professional

## GBH 18V-18 X

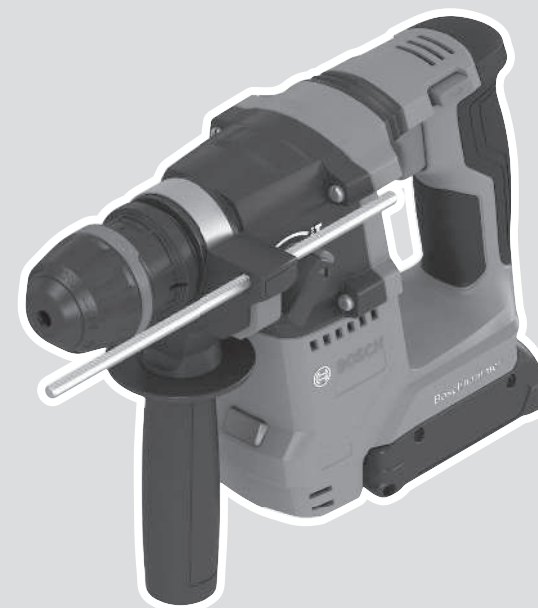
Robert Bosch Power Tools GmbH  
70538 Stuttgart  
GERMANY

[www.bosch-pt.com](http://www.bosch-pt.com)

1 609 92A 9N3 (2025.11) TAG / 15



1 609 92A 9N3

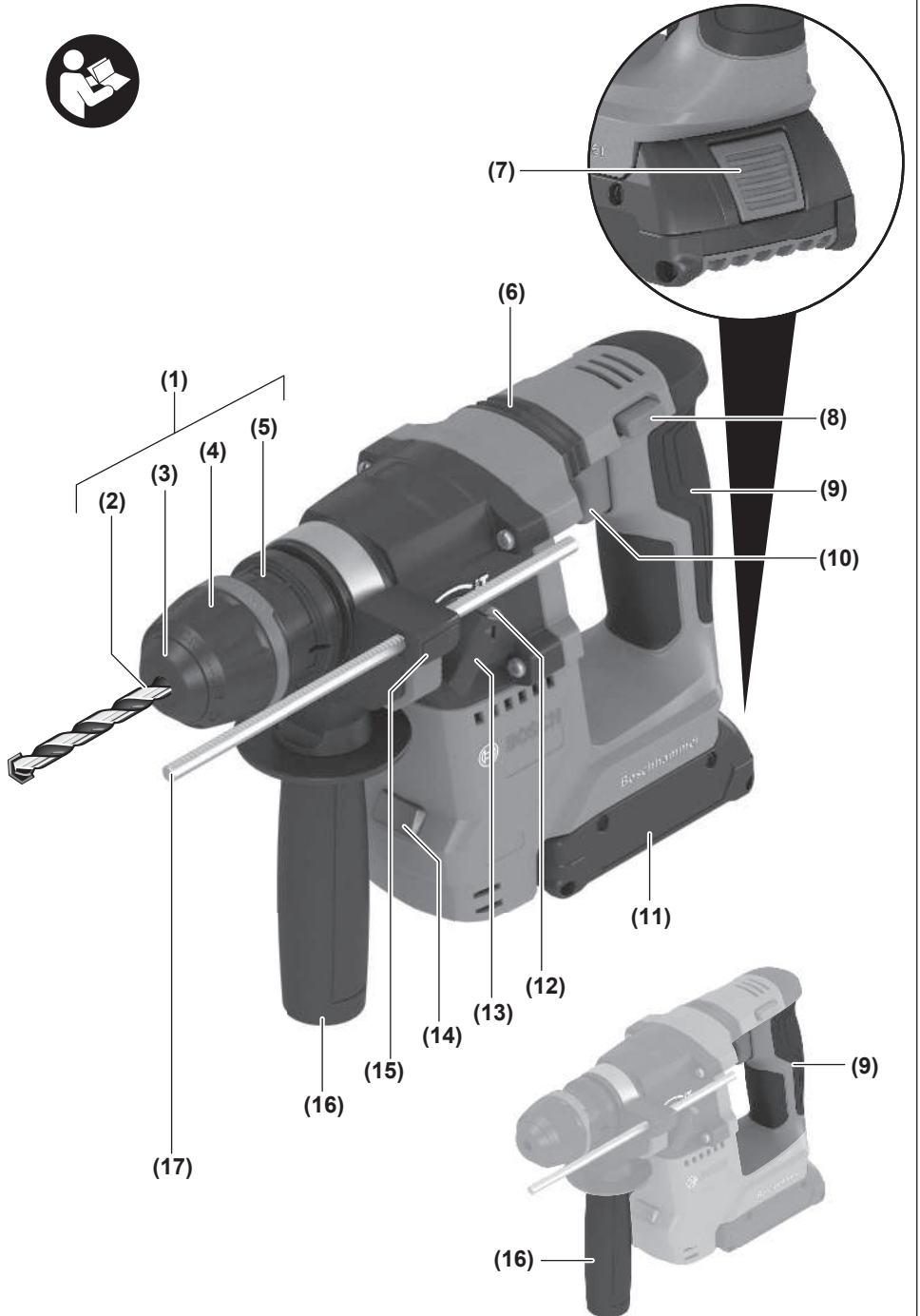


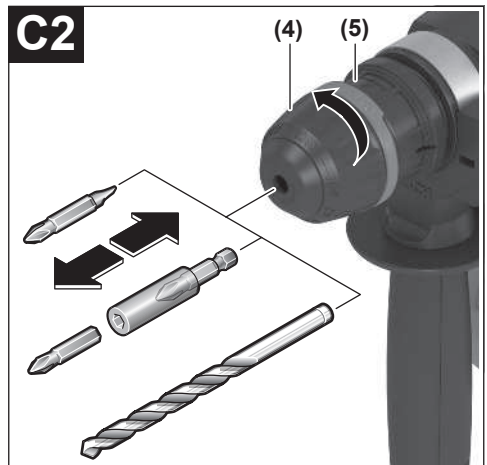
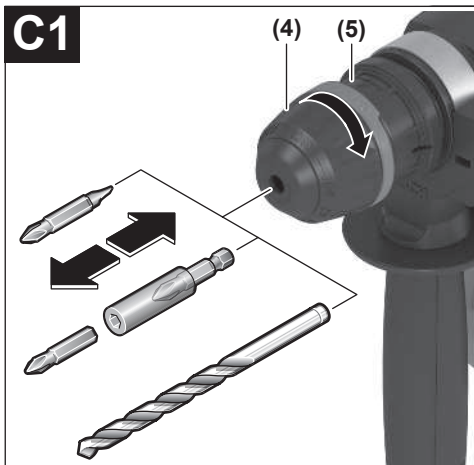
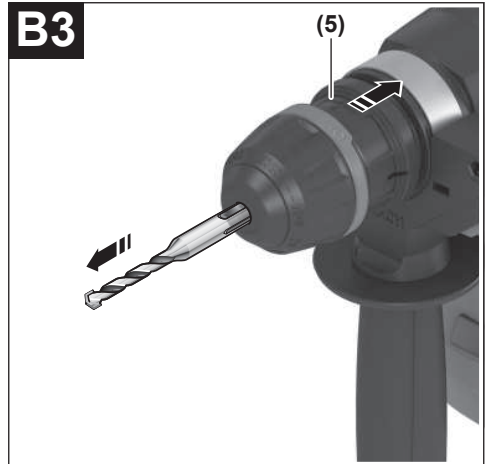
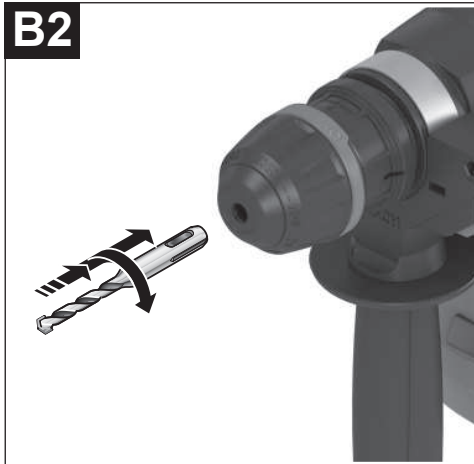
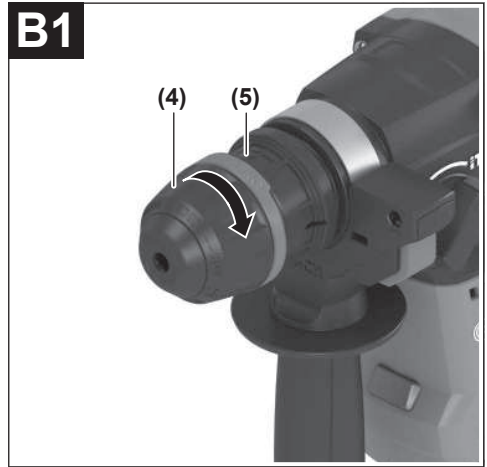
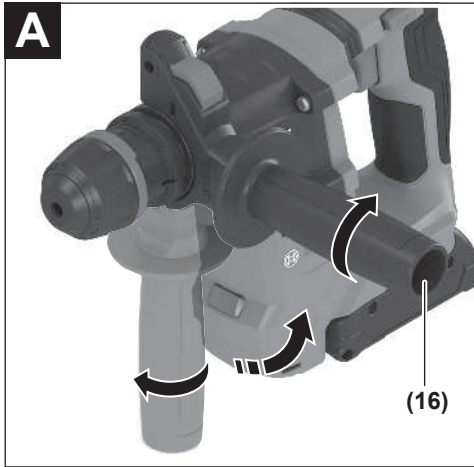
fi Alkuperäiset ohjeet

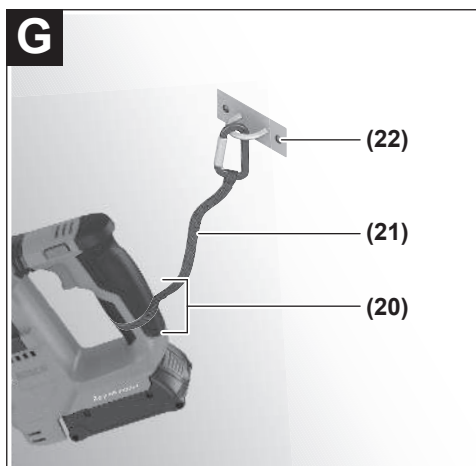
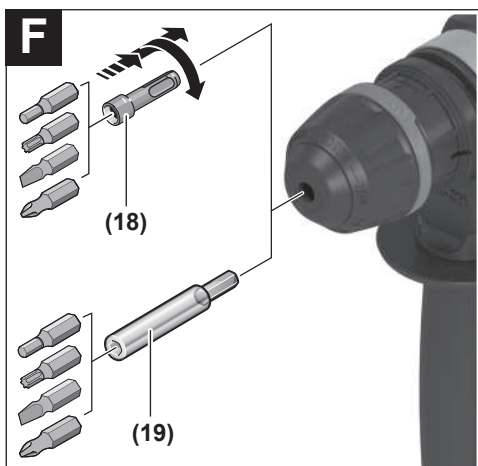
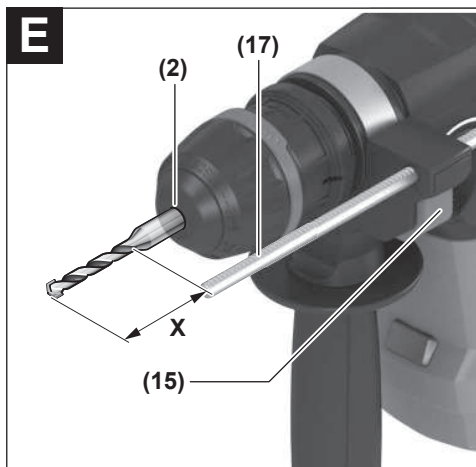
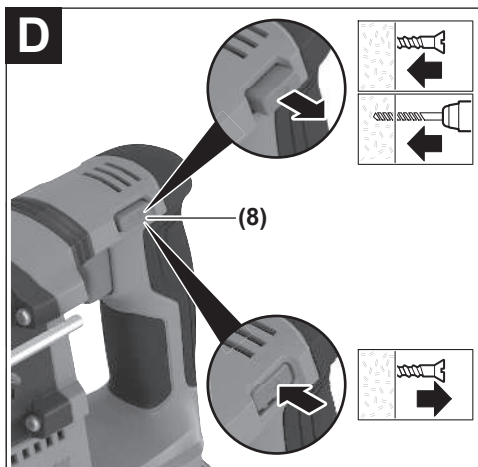


Suomi .....Sivu 6









# Suomi

## Turvallisuusohjeet

### Yleiset sähkötyökalujen turvaohjeet

**VAROITUS** Lue kaikki tämän sähkötyökalun mukana toimitetut varoitukset, ohjeet, kuvat ja tekniset tiedot. Alla mainittujen ohjeiden noudattamisen laiminlyönti saattaa aiheuttaa sähköiskun, tulipalon ja/tai vakavan loukkaantumisen.

**Säilytä kaikki turvallisuusohjeet ja muut ohjeet tulevaisuutta varten.**

Turvallisuusohjeissa käytetty käsite "sähkötyökalu" käsittää verkkokäyttöisiä sähkötyökaluja (verkkojohdolla) ja akku-käyttöisiä sähkötyökaluja (ilman verkkojohtoa).

### Työpaikan turvallisuus

- **Pidä työskentelyalue puhtaana ja hyvin valaistuna.** Työpaikan epäjärjestys tai valaisemattomat työalueet voivat johtaa tapaturmiin.
- **Älä työskentele sähkötyökalulla räjähdysalttiissa ympäristössä, jossa on palavaa nestettä, kaasua tai pölyä.** Sähkötyökalu muodostaa kipinöitä, jotka saattavat sytyttää pölyn tai höyryn.
- **Pidä lapset ja sivulliset loitolla sähkötyökalua käytäessäsi.** Voit menettää laitteen hallinnan, jos suuntaat huomiosi muualle.

### Sähköturvallisuus

- **Älä altista sähkötyökalua sateelle tai kosteudelle.** Veden pääsy sähkötyökalun sisään kasvattaa sähköiskun riskiä.

### Henkilöturvallisuus

- **Ole valpas, kiinnitä huomiota työskentelyysi ja noudata tervettä järkeä sähkötyökalua käytäessäsi.** Älä käytä mitään sähkötyökalua, jos olet väsynyt tai huumeiden, alkoholin tai lääkkeiden vaikutuksen alaisena. Hetken tarkkaamattomuus sähkötyökalua käytettäessä saattaa johtaa vakavaan loukkaantumiseen.
- **Käytä henkilökohtaisia suojavarusteita. Käytä aina suojalaseja.** Henkilökohtaisen suojavarustuksen (esim. pölynaamari, luistamattomat turvajalkineet, suojakypärä tai kuulonsuojaimet kulloisenkin tehtävän mukaan) käyttö vähentää loukkaantumisriskiä.
- **Estä tahaton käynnistyminen. Varmista, että käynnistyskytkin on kytketty pois päältä ennen kuin yhdistät työkalun sähköverkkoon ja/tai akkuun, otat työkalun käteen tai kannat sitä.** Jos kannat sähkötyökalua sormi käynnistyskytkimellä tai kytket sähkötyökalun pistotulpan pistorasiaan käynnistyskytkimen ollessa käyntiasennossa, altistat itsesi onnettomuuskille.
- **Poista mahdollinen säätötyökalu tai kiinnitysavain ennen kuin käynnistät sähkötyökalun.** Kiinnitysavain tai säätötyökalu, joka on unohdettu paikalleen sähkötyökalun pyöriivään osaan, saattaa aiheuttaa tapaturman.

- **Vältä kurkottelua. Huolehdi aina tukevasta seisomiasennosta ja tasapainosta.** Näin pystyt paremmin hallitsemaan sähkötyökalun odottamattomissa tilanteissa.
- **Käytä tarkoitukseen soveltuvia vaatteita. Älä käytä löysiä työvaatteita tai koruja. Pidä hiukset ja vaatteet poissa liikkuvien osien ulottuvilta.** Väljät vaatteet, korut ja pitkät hiukset voivat takertua liikkuviin osiin.
- **Jos laitteissa on pölynpoistolaitantä, varmista, että se on kytketty oikein ja toimii kunnolla.** Pölynpoistojärjestelmän käyttö vähentää pölyn aiheuttamia vaaroja.
- **Työskentele keskittyneesti ja noudata aina turvallisuusmääräyksiä.** Hetkellinenkin huolimattomuus voi aiheuttaa vakavia vammoja.

### Sähkötyökalun käyttö ja huolto

- **Älä ylikuormita laitetta. Käytä kyseiseen työhön tarkoitettua sähkötyökalua.** Sopivan tehoisella sähkötyökalulla teet työt paremmin ja turvallisemmin.
- **Älä käytä sähkötyökalua, jota ei voida käynnistää ja pysäyttää käynnistyskytkimestä.** Sähkötyökalu, jota ei voi enää hallita käynnistyskytkimellä, on vaarallinen ja täytyy korjauttaa.
- **Irrota pistotulppa pistorasiasta ja/tai irrota akku (jos irrotettava) sähkötyökalusta, ennen kuin suoritat säätöjä, vaihdat tarvikkeita tai viet sähkötyökalun varastoon.** Nämä varotoimenpiteet estävät sähkötyökalun tahattoman käynnistymisen.
- **Säilytä sähkötyökalut poissa lasten ulottuvilta, kun niitä ei käytetä. Älä anna sellaisten henkilöiden käyttää sähkötyökalua, joilla ei ole tarvittavaa käyttökokeumusta tai jotka eivät ole lukeneet tätä käyttöohjetta.** Sähkötyökalut ovat vaarallisia, jos niitä käyttävät kokemattomat henkilöt.
- **Pidä sähkötyökalut ja tarvikkeet hyvässä kunnossa.** Tarkista liikkuvat osat virheellisen kohdistuksen tai jumittumisen varalta. Varmista, ettei sähkötyökalussa ole murtuneita osia tai muita toimintaa haittaavia vikoja. Jos havaitset vikoja, korjauta sähkötyökalu ennen käyttöä. Monet tapaturmat johtuvat huonosti huolletuista sähkötyökaluista.
- **Pidä leikkausterät terävinä ja puhtaina.** Asianmukaisesti huolletut leikkaustyökalut, joiden leikkausreunat ovat teräviä, eivät jumitu herkästi ja niitä on helpompi hallita.
- **Käytä sähkötyökaluja, tarvikkeita, ruuvauskärkiä jne. näiden ohjeiden, käyttöolosuhteiden ja työtehtävän mukaisesti.** Sähkötyökalun määräystenvastainen käyttö saattaa aiheuttaa vaaratilanteita.
- **Pidä kahvat ja kädensijat kuivina ja puhtaina (öljyttyminä ja rasvattomina).** Jos kahvat ja kädensijat ovat liukkaita, et pysty yllättävissä tilanteissa ohjaamaan ja hallitsemaan työkalua turvallisesti.

### Akkukäyttöisten työkalujen käyttö ja huolto

- **Lataa akku vain valmistajan suosittelemassa latauslaitteessa.** Latauslaite, joka soveltuu määrätyn tyyppi-

selle akulle, saattaa muodostaa tulipalovaaran erilaista akku ladattaessa.

- **Käytä sähkötyökaluissa ainoastaan kyseiseen sähkötyökaluun tarkoitettua akku.** Muunlaisen akun käyttö saattaa aiheuttaa tapaturman ja tulipalon.
- **Pidä irrotettu akku loitolla metalliesineistä, kuten periliittimistä, kolikoista, avaimista, nauloista, ruuveista tai muista pienistä metalliesineistä, jotka voivat oikosulkea akun koskettimet.** Akkukoskettimien välinen oikosulku saattaa aiheuttaa palovammoja tai johtaa tulipaloon.
- **Väärästä käytöstä johtuen akusta saattaa vuotaa nestettä. Vältä koskettamasta nestettä. Jos nestettä pääsee vahingossa iholle, huuhtelee kosketuskohta vedellä. Jos nestettä pääsee silmiin, käänny lisäksi lääkäriin puoleen.** Akusta vuotava neste saattaa aiheuttaa ärsytystä ja palovammoja.
- **Älä käytä akkuja tai työkalua, joka on voittunut tai johon on tehty muutoksia.** Jos akut ovat voittuneet tai niihin on tehty muutoksia, ne voivat toimia ennalta arvaamattomasti ja aiheuttaa tulipalon, räjähdysen tai loukkaantumisaaran.
- **Älä altista akkuja tai työkalua tulelle tai äärimmäisille lämpötiloille.** Tullelle tai yli 130 °C kuumuudelle altistaminen saattaa aiheuttaa räjähdysen.
- **Noudata latausohjeita ja lataa akku tai työkalu ohjeen mukaisen lämpötila-alueen rajoissa.** Lataaminen virheellisesti tai ohjeiden vastaisessa lämpötilassa saattaa vaurioittaa akkuja ja lisätä palovaaraa.

## Huolto

- **Anna ainoastaan koulutettujen ammattihenkilöiden korjata sähkötyökaluja ja hyväksy korjaukseen vain alkuperäisiä varaosia.** Näin varmistat, että sähkötyökalu säilyy turvallisena.
- **Älä missään tapauksessa yritä itse korjata vaurioituneita akkuja.** Akkuja saa korjata vain valmistaja tai valtuutettu huoltopiste.

## Poravararoiden turvallisuusohjeet

### Kaikkia töitä koskevat turvallisuusohjeet

- **Käytä kuulosuojaimia.** Melulle altistuminen voi aiheuttaa kuuroutumisen.
- **Käytä lisäkahvaa (-kahvoja), jos se sisältyy työkalun varustukseen.** Työkalun hallinnan menettäminen voi aiheuttaa tapaturmia.
- **Pidä sähkötyökaluista kiinni sen eristetyistä kahvapinnoista, kun teet sellaisia töitä, joissa käyttötarvike tai kiinnike voi koskettaa piilossa olevia sähköjohtoja.** Jos käyttötarvike tai kiinnike koskettaa virrallista sähköjohtoa, tämä voi tehdä sähkötyökalan suojaamattomat metalliosat virralliseksi ja aiheuttaa sähköiskun laitteen käyttäjälle.

## Poravararoiden pitkien poranterien käyttöä koskevat turvallisuusohjeet

- **Aloita poraustehävä aina hitaalla nopeudella ja porankärki työkaluun vasten.** Jos poranterän anetaan pyöriä vapaasti työkaluun koskettamatta suurella kierrosnopeudella, terä saattaa taipua.
- **Paina terää vain kevyesti työkaluun vasten ja aina poranterän suuntaisesti.** Jos poranterä taipuu, se saattaa katketa tai aiheuttaa työkalun hallinnan menetyksen ja johtaa loukkaantumisaaraan.

## Lisäturvallisuusohjeet

- **Käytä sopivia etsintälaitteita piilossa olevien syöttöjohtojen paikallistamiseksi, tai käänny paikallisen kelytyöhtien puoleen.** Kosketus sähköjohtoon saattaa johtaa tulipaloon ja sähköiskuun. Kaasuputken vahingoittaminen saattaa johtaa räjähdysen. Vesijohtoputken puhkaisu aiheuttaa aineellisia vahinkoja.
- **Odota, kunnes sähkötyökalu on pysähtynyt, ennen kuin asetat sen säilytysalustalle.** Jos poranterän hallinnan menettämisen vaara, koska käyttötarvike voi pureutua säilytysalustan pintaan.
- **Varmista työkappaleen kiinnitys.** Kädellä pidettynä työkappale ei pysy luotettavasti paikallaan. Siksi se kannattaa kiinnittää ruuvipenkkiin tai puristimien avulla.
- **Akusta saattaa purkautua höyryä, jos akku voittuu tai jos akku käytetään epäasianmukaisesti. Akku saattaa syttyä palamaan tai räjähtää.** Järjestä tehokas ilmanvaihto ja käänny lääkäriin puoleen, jos havaitset ärsytystä. Höyry voi ärsyttää hengitysteitä.
- **Älä avaa akkuja äläkä tee siihen mitään muutoksia.** Oikosulkuvaara.
- **Terävät esineet (esimerkiksi naulat ja ruuvitaltat) tai kuoreen kohdistuvat iskut saattavat vaurioittaa akkuja.** Tämä voi johtaa akun oikosulkuun, tulipaloon, savuamiseen, räjähtämiseen tai ylikuumenemiseen.
- **Käytä akkuja vain sen valmistajan tuotteissa.** Vain tällä tavalla saat estettyä akun vaarallisen ylikuormituksen.



Suojaa akku kuumuudelta, esimerkiksi pitkäaikaiselta auringonpaisteelta, tulta, liaita, vedeltä ja kosteudelta. Räjähdys- ja oikosulkuvaara.



- **Älä koske käyttötarvikkeeseen tai sen vieressä oleviin runko-osiiin heti käytön jälkeen.** Ne voivat kuumeta voimakkaasti käytön aikana ja aiheuttaa palovammoja.
- **Käyttötarvike voi jumittua poraamisen aikana. Seiso tukevassa asennossa ja pidä sähkötyökaluista kunnolla kiinni molemmilla käsillä.** Muuten voit menettää sähkötyökalan hallinnan.
- **Älä kohdistu käynnissä olevaa sähkötyökaluja lähellä oleviin sivullisiin.** Käyttötarvike voi irrota ja aiheuttaa vakavia vammoja.
- **Käytä aina suojakypäriä ja suojalaseja/kasvosuojusta.** Tavalliset silmälasit tai aurinkolasit eivät ole suojalaseja.

- ▶ **Tarkista käyttötarvikkeen luotettava kiinnitys ennen käyttöä.**
- ▶ **Seiso aina tukevassa asennossa. Varmista, ettei kukaan oleskele alapuolellasi, kun käytät sähkötyökalua korkeassa paikassa esimerkiksi tikkailla seisten.**
- ▶ **Älä käynnistä sähkötyökalua avataksesi tai sulkeaksesi poraistukan.** Loukkaantumisaava, koska poranterä voi sinkoutua irti.
- ▶ **Älä kohdistä käynnissä olevaa sähkötyökalua lähellä oleviin sivullisiin.** Käyttötarvike voi irrota ja aiheuttaa vakavia vammoja.
- ▶ **Käytä aina suojakypärää ja suojalaseja/kasvosuojusta.** Tavalliset silmälasit tai aurinkolasit eivät ole suojalaseja.
- ▶ **Tarkista käyttötarvikkeen luotettava kiinnitys ennen käyttöä.**
- ▶ **Seiso aina tukevassa asennossa. Varmista, ettei kukaan oleskele alapuolellasi, kun käytät sähkötyökalua korkeassa paikassa esimerkiksi tikkailla seisten.**
- ▶ **Älä käynnistä sähkötyökalua avataksesi tai sulkeaksesi poraistukan.** Loukkaantumisaava, koska poranterä voi sinkoutua irti.
- ▶ **Pida sähkötyökalusta kunnolla kiinni molemmilla käsillä ja seiso tukevassa asennossa.** Sähkötyökalun ohjaus sujuu luotettavimmin kahdella kädellä.

## Tuotteen ja ominaisuuksien kuvaus



**Lue kaikki turvallisuus- ja käyttöohjeet.** Turvallisuus- ja käyttöohjeiden noudattamatta jättäminen voi johtaa sähköiskuun, tulipaloon ja/tai vakavaan loukkaantumiseen.

Huomioi käyttöohjeiden etuosan kuvat.

### Määräyksenmukainen käyttö

Sähkötyökalu on tarkoitettu vasaraporaamiseen betoniin, tiileen ja kivimateriaaliin. Se soveltuu myös iskuttomaan poraamiseen puuhun, metalliin, keramiikkaan ja muoviin. Sähkötyökalut, jotka on varustettu elektronisella säädöllä ja suunnanvaihtokytkimellä, soveltuvat myös ruuvaamiseen.

### Kuvatut osat

Kuvattujen osien numerointi viittaa kuvasivulla olevaan sähkötyökalun kuvaan.

- (1) ONECHUCK-poraistukka
- (2) ONECHUCK-pidin
- (3) Pölysuojus
- (4) Etuholkki
- (5) Takaholkki
- (6) Tärinävaimennin
- (7) Akun lukituksen avauspainike<sup>a)</sup>
- (8) Suunnanvaihtokytkin
- (9) Kahva (eristetty kahvapinta)
- (10) Käynnistyskytkin

- (11) Akku<sup>a)</sup>
  - (12) Isku-/kiertoliikkeen lukituskytkimen vapautuspainike
  - (13) Isku-/kiertoliikkeen lukituskytkin
  - (14) Työvalo
  - (15) Syvyydenrajoittimen säätöpainike
  - (16) Lisäkahva (eristetty kahvapinta)
  - (17) Syvyydenrajoitin
  - (18) SDS plus -kiinnitysvarrella varustettu yleispidin<sup>a)</sup>
  - (19) Lieriö- tai kuusiovarrella varustettu yleispidin<sup>a)</sup>
  - (20) Sähkötyökalun putoamissuojaimen kiinnitysalue
  - (21) Putoamissuojain<sup>b)</sup>
  - (22) Putoamissuojaimen kiintää kiinnityskohta<sup>b)</sup>
- a) **Nämä lisätarvikkeet eivät kuulu Tavanomainen toimitukseen.**
- b) **Tämä lisätarvike ei kuulu vakiovarustukseen eikä Bosch-tarvikevalikoimaan.**

### Tekniset tiedot

Akkuporavasara	GBH 18V-18 X	
Tuotenumero		<b>3 611 J27 1..</b>
Nimellisjännite	V=	18
Nimelliskierrosluku <sup>A)</sup>	min <sup>-1</sup>	900
Iskuluku <sup>A)</sup>	min <sup>-1</sup>	5 000
Käyttötarvikkeen pidin		– SDS plus – Lieriövarsi – Kuusiovarsi
Poraistukan aukeama lieriövarsille	mm	6–10
Reiän enimmäishalkaisija		
– Betoni	mm	18
– Teräs	mm	10
– Puu	mm	18
Paino <sup>B)</sup>	kg	1,8
Suosittelun ympäristön lämpötila latauksen aikana	°C	0...+35
Sallittu ympäristön lämpötila käytössä <sup>C)</sup> ja säilytyksessä	°C	–20...+50
Yhteensopivat akut		GBA18V... GBA 18V... ProCORE18V... EXPERT18V... EXBA18V... CORE18V...
Suosittelut latauslaitteet		GAL18... GAL 18... GAL 36... GAL12V/18... GAL 12V/18...



## Akkuporavasara

## GBH 18V-18 X

GAX 18...  
EXAL18...

- A) Mitattu 20–25 °C:n lämpötilassa akun **GBA 18V 4.0Ah** kanssa  
 B) Lisäkahvan (**16**) kanssa, ilman akkua (akun painon voit katsoa verkko-osoitteesta [www.bosch-professional.com](http://www.bosch-professional.com))  
 C) rajoitettu teho, kun lämpötila < 0 °C

Tekniset tiedot määritetty toimitukseen kuuluvan akun kanssa.

Arvot voivat vaihdella tuotteen mukaan ja riippuvat käyttö- ja ympäristöolosuhteista. Lisätietoja saat verkko-osoitteesta [www.bosch-professional.com/wac](http://www.bosch-professional.com/wac).

## Melu-/tärinä tiedot

Melupäästöarvot on määritetty standardin

**EN IEC 62841-2-6** mukaan.

Sähkötyökalun tyypillinen A-painotettu melutaso: äänenpainetaso **97 dB(A)**; äänentehotaso **105 dB(A)**. Epävarmuus  $K = 3$  dB.

## Käytä kuulosuojaimia!

Tärinäarvot  $a_{h,HD}$  (jatkuva tärinä),  $p_f$  (toistuva iskumainen tärinä) (normitus) ja epävarmuus  $K$  on määritetty standardin

**EN IEC 62841-2-6** mukaan:

Iskuporaus betoniin:  $a_{h,HD} = 16,6 \text{ m/s}^2$  ( $K = 1,5 \text{ m/s}^2$ ),  
 $p_{f,HD} = 1108 \text{ m/s}^2$  ( $K = 118 \text{ m/s}^2$ )

Näissä käyttöohjeissa ilmoitetut tärinä- ja melupäästötiedot on mitattu standardissa määritetyn mittaamenetelmän mukaan ja niitä voi käyttää sähkötyökalujen keskinäiseen vertailuun. Ne soveltuvat myös tärinä- ja melupäästöjen alustavaan arviointiin.

Ilmoitetut tärinä- ja melupäästöt vastaavat sähkötyökalun pääasiallisia käyttötapoja. Tärinä- ja melupäästöt saattavat kuitenkin poiketa ilmoitetuista arvoista, jos sähkötyökalua käytetään toisiin töihin, muilla käyttötarvikkeilla tai riittämättömästi huollettuna. Tämä saattaa suurentaa koko työskentelyajan tärinä- ja melupäästöjä huomattavasti.

Tärinä- ja melupäästöjen tarkaksi arvioimiseksi on huomioitava myös ne ajat, jolloin laite on sammutettuna tai tyhjäkäynnillä. Tämä voi vähentää huomattavasti koko työskentelyajan tärinä- ja melupäästöjä.

Määrittele tarvittavat lisävarotoimenpiteet käyttäjän suojelemiseksi tärinän aiheuttamilta haitoilta (esimerkiksi sähkötyökalujen ja käyttötarvikkeiden huolto, käsien pitäminen lämpiminä ja työprosessien organisointi).

## Akku

**Bosch** myy akkukäyttöisiä sähkötyökaluja myös ilman akkua. Pakkauksesta näet, sisältyykö akku sähkötyökalusi toimitukseen.

## Akun lataaminen

► **Käytä vain teknisissä tiedoissa ilmoitettuja latauslaitteita.** Vain nämä latauslaitteet soveltuvat sähkötyökalusasi käytettävälle litiumioniakulle.

**Huomautus:** kansainvälisten kuljetusmääräysten mukaisesti Li-ion-akut toimitetaan osittain ladattuina. Akun täyden suo-

rituskyvyn varmistamiseksi akku tulee ladata täyteen ennen ensikäyttöä.

## Akun asentaminen

Työnnä ladattu akku akun kiinnityskohtaan niin, että se lukittuu paikalleen.


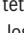
## Akun irrottaminen

Kun haluat ottaa akun pois, paina akun vapautuspainiketta ja vedä akku irti. **Älä irrota akkua väkisin.**

Akussa on 2 lukitusvaihtetta, millä estetään akun irtoaminen, jos painat tahattomasti akun vapautuspainiketta. Sähkötyökalussa oleva akku pysyy paikallaan jousen avulla.

## Akun lataustilan näyttö

Huomautus: lataustilan näyttöä ei ole kaikissa akkutyypeissä. Akun lataustilan näytön vihreät LED-valot ilmoittavat akun lataustilan. Turvallisuussyistä lataustilan tarkistaminen on mahdollista vain sähkötyökalun ollessa pysähdyksissä.

Kun haluat nähdä lataustilan, paina lataustilan näytön painiketta  tai . Tämä on mahdollista myös akun ollessa irrotettuna.

Jos lataustilan näytön painikkeen painaminen ei sytytä yhtään LED-valoa, akku on viallinen ja täytyy vaihtaa.

## Akkutyypit GBA 18V... | GBA18V...



LED-valo	Kapasiteetti
3 vihreää LED-valoa palaa jatkuvasti	60–100 %
2 vihreää LED-valoa palaa jatkuvasti	30–60 %
1 vihreä LED-valo palaa jatkuvasti	5–30 %
1 vihreä LED-valo vilkkuu	0–5 %

## Akkutyypit ProCORE18V... | EXPERT18V... | EXBA18V... | CORE18V...



LED-valo	Kapasiteetti
5 vihreää LED-valoa palaa jatkuvasti	80–100 %
4 vihreää LED-valoa palaa jatkuvasti	60–80 %
3 vihreää LED-valoa palaa jatkuvasti	40–60 %
2 vihreää LED-valoa palaa jatkuvasti	20–40 %
1 vihreä LED-valo palaa jatkuvasti	5–20 %
1 vihreä LED-valo vilkkuu	0–5 %

## Ohjeita akun optimaaliseen käsittelyyn

Suojaa akku kosteudelta ja vedeltä.

Säilytä akkua vain –20 ... 50 °C lämpötilassa. Älä jätä akkua esimerkiksi kuumana kesäpäivänä pitkäksi ajaksi autoon.

Puhdista akun tuuletusaukot säännöllisin väliajoin pehmeällä, puhtaalla ja kuivalla sivelimellä.

Huomattavasti lyhentynyt käyntiaika latauksen jälkeen osoittaa, että akku on elinikänsä lopussa ja täytyy vaihtaa uuteen. Huomioi hävitysohjeet.

## Asennus

► **Ota akku pois sähkötyökalusta, ennen kuin teet sähkötyökaluun liittyviä töitä (esim. huolto, käyttötarvikkeen vaihto jne.).** Käynnistyskytkimen tahaton painallus aiheuttaa loukkaantumisaaran.

### Lisäkahva

- **Älä käytä sähkötyökalua ilman lisäkahvaa (16).**
- **Varmista, että lisäkahva on aina kunnolla kiinni.** Muuten voit menettää työskentelyn aikana sähkötyökalun hallinnan.

### Lisäkahvan kääntäminen (katso kuva A)

Voit kääntää lisäkahvan (16) haluamaasi asentoon turvallisista ja vaivatonta työskentelyä varten.

- Kierrä lisäkahvan (16) alaosaa vastapäivään ja käännä lisäkahvaa (16) haluamaasi asentoon. Kiristä tämän jälkeen lisäkahvan (16) alaosaa myötäpäivään. Varmista, että lisäkahvan kiinnityspanta on kiinni pantaa varten tehdyssä rungossa.

### Käyttötarvikkeen vaihto



ONECHUCK-poraistukan avulla voit käyttää helposti ja kätevästi SDS plus -kiinnityksellä, lieriövarrella tai kuusiovarrella varustettuja käyttötarvikkeita ilman asennustyökaluja tai poraistukan vaihtamista.

Pölysuojuksella (3) saat tehokkaasti estettyä porattaessa syntyvän pölyn tunkeutuminen käyttötarvikkeen kiinnittimeen. Varo vaurioittamista pölysuojusta (3), kun asennat käyttötarvikkeen.

- **Vaurioitunut pölysuojus tulee vaihtaa välittömästi.** Suosittelemme antamaan tämän asiakaspalvelun tehtäväksi.

### Käyttötarvikkeen vaihto (SDS plus)

#### SDS plus -käyttötarvikkeen asentaminen (katso kuvat B1–B2)

- Pidä kädellä kiinni poraistukan takaholkista (5). Avaa käyttötarvikkeen pidin kokonaan kiertämällä toisella kädellä etuholkkia (4).
- Puhdista SDS plus -käyttötarvikkeen asennuspää ja voi-tele se ohuelti rasvalla.
- Työnnä kiertävällä liikkeellä SDS plus -käyttötarviketta käyttötarvikkeen pitimeen, kunnes se lukkiutuu automaattisesti paikalleen.
- Tarkista kunnollinen lukitus vetämällä käyttötarvikkeesta.

SDS plus -käyttötarvikkeen toimintatapa mahdollistaa sen esteettömän liikkeen. Tämän myötä tyhjäkännillä esiintyy pyörintäheittoa. Tämä ei heikennä porausreiän tarkkuutta, koska poranterä keskittää itsensä automaattisesti porauksen aikaan.

### SDS plus -käyttötarvikkeen irrotus (katso kuva B3)

- Siirrä takaholkkia (5) taaksepäin ja ota SDS plus -käyttötarvike pois.

### Käyttötarvikkeen vaihtaminen (lieriövarsi, kuusiovarsi)

#### Käyttötarvikkeen asentaminen (katso kuva C1)

**Huomautus:** älä käytä iskuporaamiseen sellaisia käyttötarvikkeita, joissa ei ole SDS plus -kiinnitystä! SDS plus -kiinnityksellä varustamattomat käyttötarvikkeet ja työkalun poraistukka vaurioituvat iskuporaustöissä.

**Huomautus:** käytä lieriövartisia tai kuusiovartisia käyttötarvikkeita vain porauskäyttötilassa.

- **Älä käynnistä sähkötyökalua sulkeaksesi poraistukan.** Loukkaantumisaara, koska poranterä voi sinkoutua irti.

**Huomautus:** käytä vain sellaisia lieriövartisia tai kuusiovartisia käyttötarvikkeita, joiden varren halkaisija on 6–10 mm.

- Käännä isku-/kiertopysäytyskytkin (13) poraamisen asentoon.
- Pidä kädellä kiinni poraistukan takaholkista (5). Kierrä toisella kädellä etuholkkia (4) niin, että käyttötarvikkeen pidin aukeaa, ja saat asennettua käyttötarvikkeen.
- Asenna lieriövartinen tai kuusiovartinen käyttötarvike poraistukkaan.
- Pidä kädellä takaholkkia (5) paikallaan ja kierrä toisella kädellä etuholkkia (4) nuolen suuntaan, kunnes kuulet selkeän naksahduksen.
- Tarkista kunnollinen kiinnitys vetämällä käyttötarvikkeesta.

Asenna käyttötarvike vain, kun sähkötyökalu on pois päältä.

#### Käyttötarvikkeen irrottaminen (katso kuva C2)

- Pidä kädellä kiinni poraistukan takaholkista (5). Kierrä toisella kädellä etuholkkia (4) nuolen suuntaan, kunnes saat irrotettua käyttötarvikkeen.
- Ota käyttötarvike pois.

- **Älä käynnistä sähkötyökalua avataksesi poraistukan.** Loukkaantumisaara, koska poranterä voi sinkoutua irti.

### Pölyntorjunta

Vältä työskentelemästä ilman pölyntorjuntatoimenpiteitä. Sähkötyökaluun voi yhdistää käyttökohteesta riippuen pölykuorimitusta vähentävän lisävarusteen ja siihen liitetyn imurin.

Käytä sopivaa hengityssuojainta kaikissa töissä. Noudata käytettävien materiaaleja koskevia maakohtaisia määräyksiä.

- **Estä pölyn kertyminen työpisteeseen.** Pöly saattaa olla herkästi syttyvä.

#### Imuria koskevat vaatimukset

Suosittelun letkun nimellishalkaisija	mm	35
Vaadittava alipaine <sup>A)</sup>	mbar	≥ 230
	hPa	≥ 230
Vaadittava virtaus <sup>A)</sup>	l/s	≥ 36
	m <sup>3</sup> /h	≥ 129,6
Suosittelu suodatusteho		Pölyluokka M <sup>B)</sup>

A) Tehomerkitä sähkötyökalun imuriliitännässä

B) Standardin IEC/EN 60335-2-69 mukaan

Noudata pölynimurin ohjeita. Jos imuteho heikkenee, keskeytä työ ja poista vian aiheuttaja.

## Käyttö

### Käyttöönotto

#### Käyttötavan valinta

Isku-/kiertoliikkeen lukituskytkimellä (13) valitset sähkötyökalun käyttötavan.

- Kun haluat vaihtaa käyttötapaa, paina vapautuspainiketta (12) ja käännä isku-/kiertoliikkeen lukituskytkin (13) haluamaasi asentoon niin, että se lukittuu kuuluvasti paikalleen.

**Huomautus:** vaihda käyttötapaa vain kun sähkötyökalu on sammutettu! Muussa tapauksessa sähkötyökalu saattaa vaurioitua.



Käyttöasento **iskuporaamiseen** betoniin tai kivimateriaaliin



Käyttöasento iskuttomaan **poraamiseen** puuhun, metalliin, keramiikkaan ja muoviin sekä ruuvaamiseen

#### Pyörintäsuunnan valinta (katso kuva D)

Suunnanvaihtokytkimellä (8) voit vaihtaa sähkötyökalun pyörintäsuuntaa. Tämä on kuitenkin estetty käynnistyskytkimen (10) painamisen aikana.

- ▶ **Paina suunnanvaihtokytkintä (8) vain, kun sähkötyökalun moottori on pysäytetty.**

Sääda pyörimissuunnaksi aina myötäpäivään, kun teet poraus- tai iskuporaustöitä.

- **Pyörimissuunta myötäpäivään:** kun haluat kiinnittää ruuveja tai porata, paina suunnanvaihtokytkin (8) vasempaan ääri asentoon.
- **Pyörimissuunta vastapäivään:** kun haluat avata ruuveja ja muttereita, paina suunnanvaihtokytkin (8) oikeaan ääri asentoon.

**Huomautus:** käynnistyskytkin on lukittuna suunnanvaihtokytkimen keskiasennossa.

#### Käynnistys ja pysäytys

- **Käynnistä** sähkötyökalu painamalla käynnistyskytkintä (10).

Työvalo (14) syttyy, kun painat käynnistyskytkintä (10) (kevyesti tai pohjaan). Se mahdollistaa työskentelyalueen tehokkaan valaisun.

- Sähkötyökalu **sammuu**, kun vapautat käynnistyskytkimen (10).

Matalassa lämpötilassa sähkötyökalu saavuttaa täyden vasa-  
raporaus-/iskutehonsa vasta tietyn ajan kuluttua.

#### Kierrosluvun/iskuluvun säätö

Käynnissä olevan sähkötyökalun kierroslukua/iskulukua voi säätää portaattomasti käynnistyskytkimellä (10).

Kun painat käynnistyskytkintä (10) kevyesti, käyttötarvike pyörii pienellä kierrosluvulla/iskuluvulla. Kun painat kytkintä voimakkaammin, kierroslukua/iskulukua kasvaa.

### Työskentelyohjeita

#### Poraussyvyyden säätö (katso kuva E)

Syvyysrajoittimella (17) voit säätää haluamasi poraus-  
syvyyden X.

- Paina syvyysrajoittimen säätöpainiketta (15) ja asenna syvyysrajoitin lisäkahaan (16).
- Syvyysrajoittimen (17) urationen täytyy osoittaa alas-päin.
- Työnnä SDS plus -käyttötarvike käyttötarvikkeen SDS plus -pitimen (2) pohjaan asti. Muuten säädät mahdollisesti väärän poraus-  
syvyyden, koska SDS plus -käyttötarvike voi päästä siirtymään.
- Vedä syvyysrajoitinta ulospäin, kunnes poranterän kärjen ja syvyysrajoittimen kärjen välinen etäisyys vastaa haluamaasi poraus-  
syvyyttä X.

#### Ylikuormitusmomentti

- ▶ **Jos käyttötarvike jumittuu, voimansiirto karaan katkeaa. Pidä sähkötyökalusta suurten vääntömomenttien takia aina kunnolla kiinni molemmilla käsillä ja seisole tukevassa asennossa.**
- ▶ **Sammuta sähkötyökalu ja irrota käyttötarvike, jos sähkötyökalu on jumittunut. Suuret reaktiomomentit aiheuttavat vaaran, jos käynnistät sähkötyökalun poranterän ollessa jumissa.**

#### Toiminnan pikapysäytys (KickBack Control)



Toiminnan pikapysäytyksen (KickBack Control) ansiosta sähkötyökalun hallittavuus ja turvallisuus on parempi kuin KickBack Controlilla varustamattomissa sähkötyökaluissa. Sähkötyökalun toiminta katkeaa sähkötyökalun pyörähtäessä äkillisesti ja odottamatta porausakselin ympäri.

- Kun haluat **ottaa työkalun uudelleen käyttöön**, vapauta käynnistyskytkin (10) ja paina käynnistyskytkintä uudelleen.

Sähkötyökalun työvalon (14) vilkkuminen ilmoittaa toiminnan pikakatkaisusta.

#### Tärinänvaimennus



Sisäänrakennettu tärinänvaimennus vaimentaa tärinää.

- ▶ **Älä jatka sähkötyökalun käyttöä, jos vaimennusosa on vaurioitunut.**

#### Vakioelektronikka



Vakioelektronikka pitää kierrosluvun tasaisena joutokäynnillä ja tietyissä kuormitusolosuhteissa. Tämä varmistaa tasaisen sekoitustehon.

#### Ruuvaukskärkien asennus (katso kuva F)

- ▶ **Aseta sähkötyökalun ruuvaukskätki mutteriin/ruuviin vain kun moottori on sammutettu.** Pyörivät käyttötarvikkeet saattavat luiskahtaa irti ruuviin/mutterista.

Ruuvauskärkien käyttöä varten tarvitet SDS plus -varrella varustetun yleispitimen (18) tai lieriö- tai kuusiovarrella varustetun yleispitimen (19).

#### SDS plus -kiinnitysvarrella varustetun yleispitimen asentaminen

- Puhdista kiinnitysvarren asennuspää ja voitele se ohuella rasvalla.
- Asenna yleispidin (18) kiertävällä liikkeellä käyttötarvikkeen pitimeen, kunnes se lukkiutuu automaattisesti.
- Tarkista kunnollinen lukkiutuminen vetämällä yleispitimestä.
- Aseta ruuvauskärki yleispitimeen (18). Käytä vain ruuvin kantaan sopivia ruuvauskärkiä.
- Kun haluat irrottaa yleispitimen (18), siirrä lukkoholkkia taaksepäin ja ota yleispidin pois käyttötarvikkeen pitimestä.

#### Lieriö- tai kuusiovarrella varustetun yleispitimen asentaminen

- Asenna lieriö- tai kuusiovarrella varustettu yleispidin (19) paikalleen. Toimi samalla tavalla kuin asentaessasi käyttötarvikkeen (katso "Käyttötarvikkeen asentaminen (katso kuva C1)", Sivü 10).
- Tarkista kunnollinen lukkiutuminen vetämällä yleispitimestä (19).
- Aseta ruuvauskärki yleispitimeen (19). Käytä vain ruuvin kantaan sopivia ruuvauskärkiä.
- Kun haluat irrottaa yleispitimen (19), toimi samalla tavalla kuin käyttötarvikkeen irroituksessa (katso "Käyttötarvikkeen irrottaminen (katso kuva C2)", Sivü 10).

#### Putoamissuojaimen kiinnittäminen (katso kuva G)

**Huomautus:** sähkötyökalun putoamisen estämiseksi pitää käyttää järjestelmän painolle soveltuvaa putoamissuojainta (21). Huomioi ehdottomasti sähkötyökalussa oleva sallittu kiinnitysalue (20).

Käytä putoamissuojaimena mieluiten ankuriompeleella vahvistettua hihnasilmukkaa tai putoamisen vaimentimella varustettua putoamissuojainta.

Noudata putoamissuojaimen (21) kiinnityksessä ehdottomasti suojaimen käyttöohjeita.

- **Kiinnitä putoamissuojaimen toinen pää ehdottomasti tukevaan rakenteeseen (esim. seinään tai telineseen) eikä missään tapauksessa työkalun käyttäjään. Putoamissuojaimen pitää sallia esteetön liike ja sen saa kiinnittää vain tukevaan kiinnityskohtaan (22) ja sähkötyökalussa olevaan sallittuun kiinnitysalueeseen (20).**

**Varmista tukevan kiinnityskohdan (22) valinnassa, että sähkötyökalu pääsee putoamistapauksessa putoamaan esteettömästi putoamissuojaimen niin, ettei laite voi takertua käyttäjään tai vaarantaa hänen turvallisuuttaan.**

**Älä missään tapauksessa käytä putoamissuojainta sähkötyökalussa, johon on asennettu pölynpoistotarvike GAS 35 M AFC.**

## Hoito ja huolto

### Huolto ja puhdistus

- **Ota akku pois sähkötyökalusta, ennen kuin teet sähkötyökaluun liittyviä töitä (esim. huolto, käyttötarvikkeen vaihto jne.).** Käynnistyskytkimen tahaton painallus aiheuttaa loukkaantumisvaaran.
- **Pidä aina sähkötyökalua ja sen tuuletusaukot puhtaina, jotta voit työskennellä hyvin ja turvallisesti.**
- **Vaurioitunut pölysuojus tulee vaihtaa välittömästi. Suosittelemme antamaan tämän huoltopalvelun tehtäväksi.**
- Puhdista käyttötarvikkeen pidin (2) jokaisen käyttökerran jälkeen.

### Asiakaspalvelu ja käyttöneuvonta

#### Suomi

Puh.: 0800 98044

Ilmoita kaikissa kyselyissä ja varaosatilauksissa 10-numeroinen tuotenumero, joka on ilmoitettu tuotteen mallikilvessä.

#### Hävitys

Sähkötyökalut, akut, lisätarvikkeet ja pakkaukset tulee toimittaa ympäristöstävälliseen uusiokäyttöön.



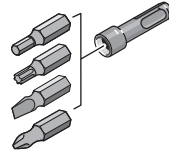
Älä heitä sähkötyökaluja tai akkuja/paristoja talousjätteisiin!

#### Koskee vain EU-maita:

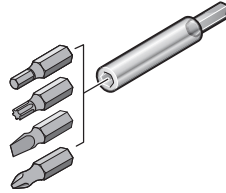
Sähkö- ja elektroniikkalaitteet sekä käytöstä poistetut akut/paristot, jotka eivät ole enää käyttökelpoisia, on kerättävä erikseen ja hävitettävä ympäristöstävällisellä tavalla. Toimita ne ohjeen mukaisiin keräyspisteisiin. Virheellinen hävittäminen voi olla haitallista ympäristölle ja terveydelle jätteen mahdollisesti sisältämien vaarallisten aineiden vuoksi.



2 608 002 021

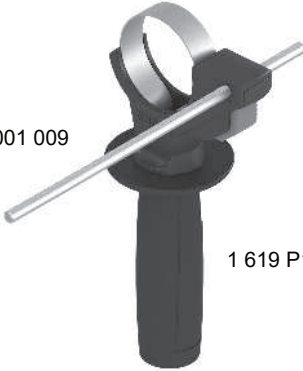


2 607 000 207

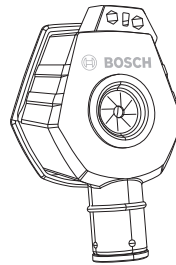


2 608 522 316

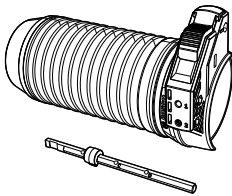
1 613 001 009



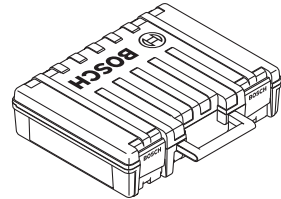
1 619 P16 971



1 600 A01 M9V



1 600 A00 D6H



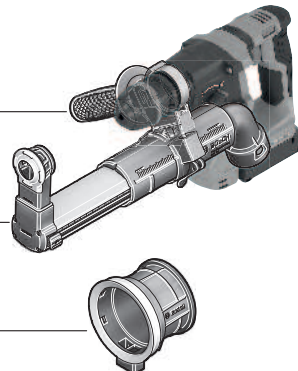
1 619 P19 047

1 600 A00 15Z

1 602 025 079

1 600 A00 1FV

1 600 A00 1FX



# Legal Information and Licenses

## Copyright (c) 2015, Infineon Technologies AG

All rights reserved.

Redistribution and use in source and binary forms, with or without modification, are permitted provided that the following conditions are met:

- Redistributions of source code must retain the above copyright notice, this list of conditions and the following disclaimer.
- Redistributions in binary form must reproduce the above copyright notice, this list of conditions and the following disclaimer in the documentation and/or other materials provided with the distribution.
- Neither the name of the copyright holders nor the names of its contributors may be used to endorse or promote products derived from this software without specific prior written permission.

THIS SOFTWARE IS PROVIDED BY THE COPYRIGHT HOLDERS AND CONTRIBUTORS "AS IS" AND ANY EXPRESS OR IMPLIED WARRANTIES, INCLUDING, BUT NOT LIMITED TO, THE IMPLIED WARRANTIES OF MERCHANTABILITY AND FITNESS FOR A PARTICULAR PURPOSE ARE DISCLAIMED. IN NO EVENT SHALL THE COPYRIGHT HOLDER OR CONTRIBUTORS BE LIABLE FOR ANY DIRECT, INDIRECT, INCIDENTAL, SPECIAL, EXEMPLARY, OR CONSEQUENTIAL DAMAGES (INCLUDING, BUT NOT LIMITED TO, PROCUREMENT OF SUBSTITUTE GOODS OR SERVICES; LOSS OF USE, DATA, OR PROFITS; OR BUSINESS INTERRUPTION) HOWEVER CAUSED AND ON ANY THEORY OF LIABILITY, WHETHER IN CONTRACT, STRICT LIABILITY, OR TORT (INCLUDING NEGLIGENCE OR OTHERWISE) ARISING IN ANY WAY OUT OF THE USE OF THIS SOFTWARE, EVEN IF ADVISED OF THE POSSIBILITY OF SUCH DAMAGE.

## Warranty Disclaimer

This product contains Open Source Software components which underly Open Source Software Licenses. Please note that Open Source Licenses contain disclaimer clauses. The text of the Open Source Licenses that apply are included in this manual under "Legal Information and Licenses".

Servicekontakte  
Service Contacts  
Contacts de Service  
Contactos de Servicio



<https://www.bosch-pt.com/serviceaddresses>

Garantiebedingungen  
Guarantee Conditions  
Conditions de Garantie  
Condiciones de Garantía



<https://www.bosch-pt.com/guarantee/202507>